

水

GX形挿口 対応!

水道配管用フレキシブル管

シナプス フレキ®

Flex Synapse

水道配管用 伸縮可とう管

シナプス ジョイント®

Synapse Joint



NEURON

日本ニューロン株式会社

NEURON Japan Co., Ltd.

NEURON 1989年 設立

日本ニューロン株式会社

万物の命の源である水。――

太古の昔から、
人はその恵みと潤いを生活の中に生かすために、
さまざまな創意工夫を巡らして来ました。

NEURONは皆様のお役に立つため、
精緻を極めた製管・成形技術で
お応えしたいと考えております。

代表取締役

岩本 泰一

水路閣 (京都・南禅寺)

シナプスフレキ® 目次
Flex Synapse

	ページ
「シナプスフレキ®」とは? ~コンセプト~	3
シナプスフレキ®の特長	4
シナプスフレキ®の製造工程	5
シナプスフレキ®の標準仕様	6
シナプスフレキ®の施工例	7~10
SDF工法®	11, 12

シナプスジョイント® 目次
Synapse Joint

	ページ
「シナプスジョイント®」とは? ~構造と特徴~	13
製造工程・品質管理	14
用途と型式	15, 16
型式別製品紹介/施行例	
MF型	17
フランジアダプター(VLS, VHS型)	18
埋設型(MLS, MLW, MHS, MHW, MTLW, MTHW型)	19~22
露出型(RLS, RHS, RTL, RTHS型)	23~25



シナプスフレキ® Flex Synapse 「シナプスフレキ®」とは? ~コンセプト~

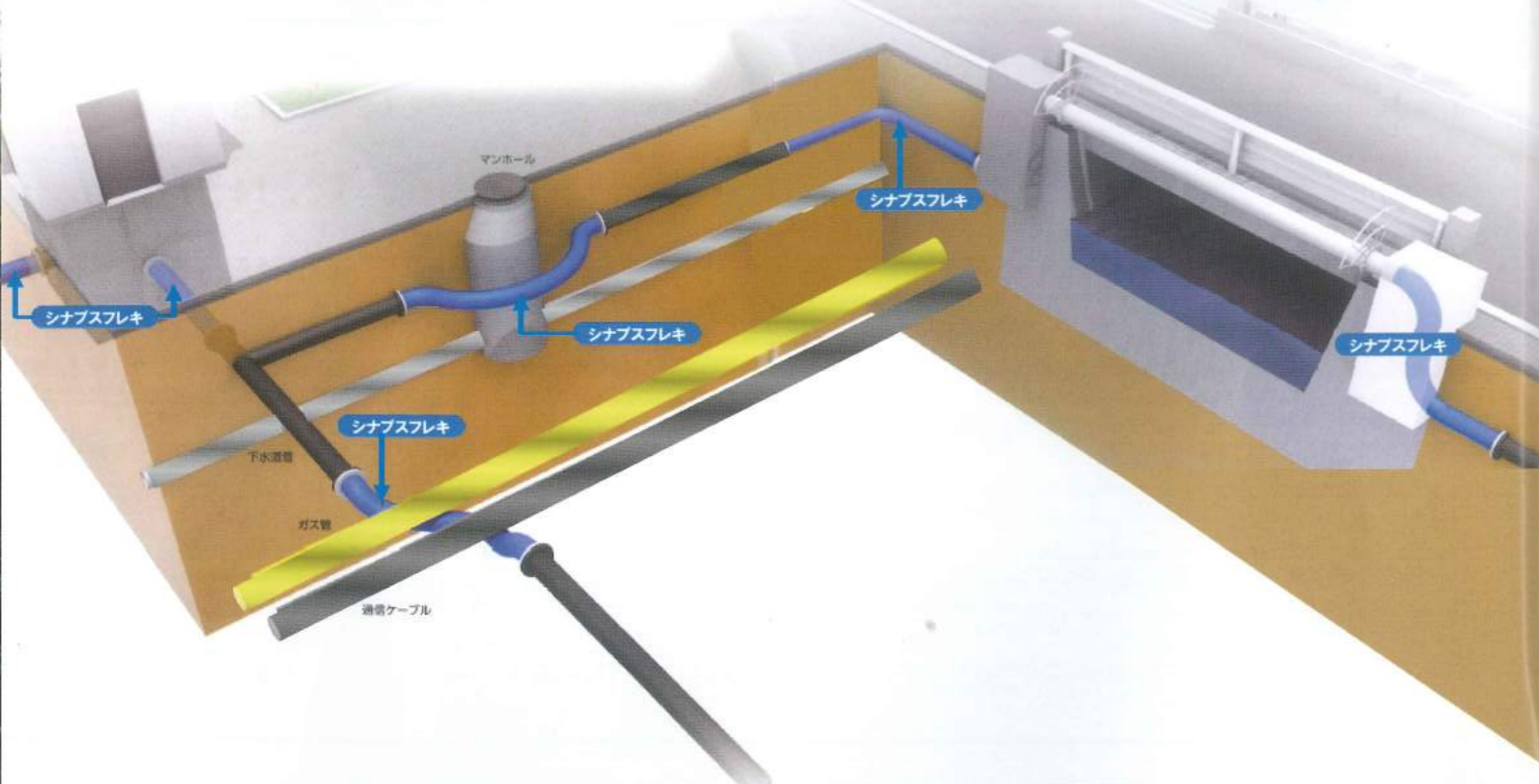
■ コンセプト

『シナプスフレキ®』は今までにない全く新しい配管部材です。

『シナプスフレキ®』の最大の特長は、現場の状況に合わせて手で管を自由に曲げて配管できることです。今までの迂回配管では定形曲管を使う方法しかなく、多くの時間と労力が必要でした。しかし、手で管を曲げて自由に配置できる『シナプスフレキ®』は、直管を加工したり曲管を組み合わせる必要がなく、そのための時間と労力をほぼゼロにします。これまで苦勞を強いられたマンホールや地下埋設物の迂回配管・芯合わせ・角度合わせを容易にし、さらに堀削幅の狭い場所や段差のある場所、急勾配での工事も簡単に行うことができ、工事時間を大幅に短縮します。加えて接続箇所が両端2箇所だけとなるため漏水防止にも役立ちます。

『シナプスフレキ®』は伸縮可とう管としての高い性能も受け継いでおり、埋め戻し場所の地盤沈下、地震対策にも対応できます。

『シナプスフレキ®』は、施工簡便性と伸縮可とう管としての信頼性を兼ね備えた新世代の配管部材です。



- コンセプトのまとめ
1. 施工時は、手で曲げてマンホール及び障害物を迂回
 2. 敷設後は、伸縮可とう管として地震や地盤沈下を吸収
 3. 手で曲がる施工性の良さは、工事費及び時間を削減
 4. 接続箇所の減少は、接続工事費用と漏水箇所を削減
 5. 漏水防止は、維持費用の削減と管路の信頼性を向上

シナプスフレキ® Flex Synapse シナプスフレキ®の特長 GX形挿口 対応!

■ 手で曲がる『シナプスフレキ®』の秘密 構造

可動部にステンレス製ベローズを用いて、ワイヤーブレード、継手と溶接により完全一体化構造としています。ワイヤーブレードは、ベローズの滑らかな屈曲を実現します。さらに外層には保護テープ(絶縁仕様)を巻いています。

ベローズは完成品長さの約3倍の素管を用いて、均一な板厚を得るために軸方向に圧縮しながらベローズの山を成形します。

万一の場合には製品自体が伸びて地震、地盤沈下を吸収します。さらに大きな力にはベローズ外層のワイヤーブレードが破断して、ベローズが、チョウチンのように2倍以上に伸びて外力を吸収します。



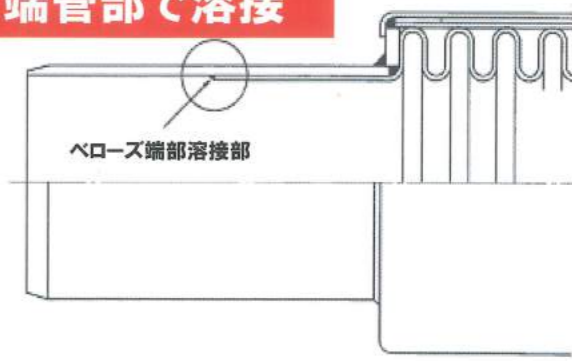
■ 内圧や偏平荷重に強い U字型ベローズ

『シナプスフレキ®』が手で簡単に曲がり、内圧にも偏平荷重にも強い秘密が、このベローズの形状にあります。『シナプスフレキ®』はU字形のベローズを使用しています。外力に強く、自動車などの通過荷重が繰り返しかかる環境への埋設にも適しています。偏平強度に優れ、浅層埋設(土被り60cm)にも十分対応できます。

U字形のベローズは、隣り合う山が離れているために、最小曲げ半径が小さくなります。

■ 接続部直近から屈曲可能 端管部で溶接

ベローズと接続端管部の溶接は、ベローズ端部のパイプ部(通称:そで)を接続端管部の内側に挿入して溶接します。そでを設けることにより接続部直近から曲げても溶接箇所への負担がほとんどなく、強度的に優れた製品となります。



■ 応力割れを防ぎ、形状を維持 固溶化熱処理

『シナプスフレキ®』ではベローズ成形後の残留応力(内部歪み)割れを防止するために固溶化熱処理を施しています。

ステンレス製であるベローズは、固溶化熱処理によってステンレス鋼本来の性質に戻ります。また2次の効果として弾性体(バネ、ゴムのような性質)から塑性体(粘土、水飴のような性質)に転移します。塑性体では弾性体に比べ曲げに要する力は小さくなり、柔らかく曲がります。さらに復元力も抑えられ、曲げたままの状態を維持できるようになります。

ベローズのように大きな変形を伴う加工を行ったステンレス鋼は、固溶化熱処理を行わない場合、残留応力により、早いものでは数ヶ月で応力割れが発生します。特に水道管などのように埋設後何十年も内圧力が、加わった状態で使用される場合には応力除去は不可欠です。

■優れた特性を生み出す秘密

製造工程

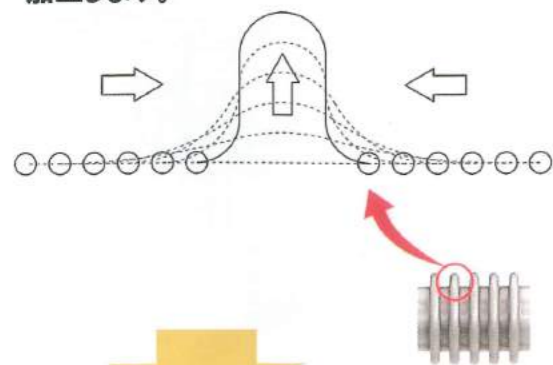
① 造管

ステンレス鋼板からペローズ完成品長さの約3倍の素管を作ります。



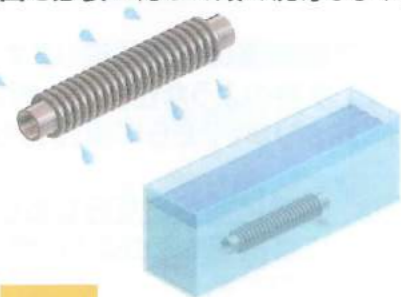
② ペローズ成形

均一な板厚を得るために素管を管軸方向に圧縮しながら、U字形の連続するペローズ形状に加工します。



③ 熱処理（・酸洗）

ペローズ成形後の残留応力による応力割れを防止するために固溶化熱処理を行います。熱処理後のペローズ表面を必要に応じて酸で洗浄します。



④ 組立

ペローズとブレード、接頭部を組み立てます。ペローズと接頭部の溶接は、接続端管部の内側に挿入したペローズ端管部で行います。



⑤ 耐圧試験

シナプスフレキ®組立後の完成検査として、水圧試験を行います。



⑥ 外層仕上

ペローズ外層の防食・絶縁テープを巻き、シナプスフレキ®は完成します。



⑦ 梱包

製品完成後梱包し、出荷・納品となります。



GX形挿口 対応!

■圧力仕様
常用圧力 0.98MPa 以下

■標準寸法/重量

(単位:mm, kg)

口径	最大外形	曲げ半径	シナプスフレキ® 25		シナプスフレキ® 30		シナプスフレキ® 35		シナプスフレキ® 40	
			長さ	重量	長さ	重量	長さ	重量	長さ	重量
50	80	150	2,500	12	3,000	3,500	4,000	14	15	
80	120	220		24				27	30	32
100	145	300		29				32	36	39
125	170	360		38				43	47	52
150	200	410		45				50	56	61
200	250	500		64				72	80	90
250	300	700		84				94	105	115
300	360	900		109				123	137	155
350	410	1000		151				168	186	205
400	460	1500		227				260	295	325
450	510	2000	262	300	335	380				
500	570	2500	315	360	400	445				

※重量は、両端フランジ接続(上水F12ルーズ)の場合を示しています。
 ※最大外径は、ペローズ部の外径を示しています。
 ※口径600mmまで製作可能です。仕様については別途お問い合わせ下さい。
 ※製品延長は自由に製作可能です。別途お問い合わせ下さい。

■各種接続継手

GX形挿口 対応!



GX形挿口(記号:GX)
内外面水道用エポキシ塗装



ルーズフランジ(記号:F)
上水7.5k・JIS10k
※GF形製作可能
※接合部品は別途ご用意ください



K形挿口(記号:ML)
離脱防止型絶縁押輪付
※K形ゴム輪・T頭ボルトナットは別途ご用意下さい



K形挿口受口(記号:MU)
内面水道用エポキシ塗装
※接合部品は別途ご用意ください



NS形挿口(記号:NS)
内外面水道用エポキシ塗装



塩ビ管挿口(記号:VPO)
※離脱防止金具は
SUS管対応品をご使用下さい



樹脂管受口(記号:VU・SU・PU)
離脱防止金具付
VU:塩ビ管・鋼管
SU:JISポリ管・SUS管
PU:配水用ポリエチレン管

シナプスフレキ®
Flex Synapse

シナプスフレキ®の施工例 1

■切り回し・芯合わせ



左φ250×2000 右φ300×2000

φ250, φ300でも柔らかく、微妙な角度調整ができる



φ150×3000

小さな掘削幅で、鋭角に曲げが取れる



φ100×3000

人孔迂回とガス管の下越しに使用



φ150×4000

シナプスフレキの外径と同等のスペースがあれば施工可能



φ300×5000

大きな高低差の芯合わせも滑らかに接続可能



φ200×3000

途中の接続が不要なので、狭い場所の配管に最適

シナプスフレキ®
Flex Synapse

シナプスフレキ®の施工例 2

■切り回し・芯合わせ



φ200×φ150×2500

管軸が平行する配管の芯合わせに使用



φ250×2500

管軸が直交する高低差のある芯合わせに使用



φ200×φ150×6000

従来管では配管困難な狭小掘削溝内でも配管可能



φ200×4500

情報ボックス設置前の先行工事に使用



φ80×8000

従来管では不可能なカルバートの下越しと、下越し直後の障害物迂回もシナプスフレキなら可能



φ200×3000

従来管では困難な3次元芯合わせ配管もシナプスフレキなら簡単

シナプスフレキ® Flex Synapse シナプスフレキ®の施工例 3

■ 不等沈下吸収



添架部から既設埋設管への接続管 (曲管+可とう管)として使用

φ300×4000



添架管の埋設部に可とう管として使用

φ150×1700



ステンレス水管橋の埋設部に可とう管として使用

φ100×2000



芯合わせと可とう管に使用

φ500×1650



緊急遮断弁と既設管の芯合わせに曲管 および可とう管として使用

φ200×1800 φ200×6000 φ200×6600



配水池の可とう管、側溝の下越し、および曲管として使用

φ200×4500

シナプスフレキ® Flex Synapse シナプスフレキ®の施工例 4

■ 特殊仕様品

シナプスフレキは設計自由度が高い

- ベローズ増減で長さ、仕様の変更が可能
- 既設配管状態に合わせた製品製作が可能
- 分岐管、曲管等の付いた製品製作が可能



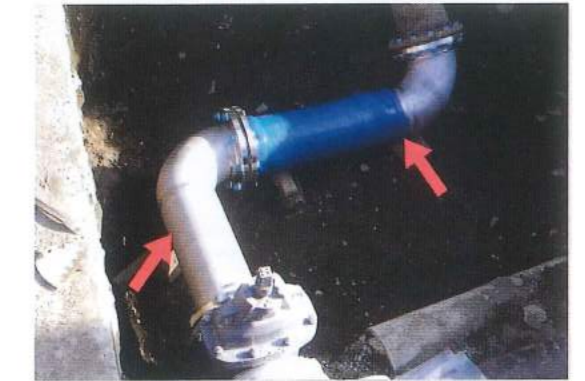
既設可とう管の許容沈下量を越えたので交換



実際の配管形状に合わせた製品
さらなる沈下吸収も可能



限られた空間で配置するために、
シナプスフレキと曲管を溶接により一体化



定形曲管では不可能な配管もシナプスフレキと
加工管の組み合わせで可能

変位量に対するシナプスフレキ推奨面間長一覧

(単位mm)

口径 (mm)	変位量			
	100mm	200mm	300mm	
50	500	850	1150	
80			900	1250
100		1000		
125	1100			
150		700	1300	
200	750			
250	800			
300	850			
350	900			
400	950			
450	口径450mm, 500mmはお問い合わせください			
500	口径450mm, 500mmはお問い合わせください			

※両端フランジ接続の場合 ※フランジ以外の接続をご利用の場合はお問い合わせください

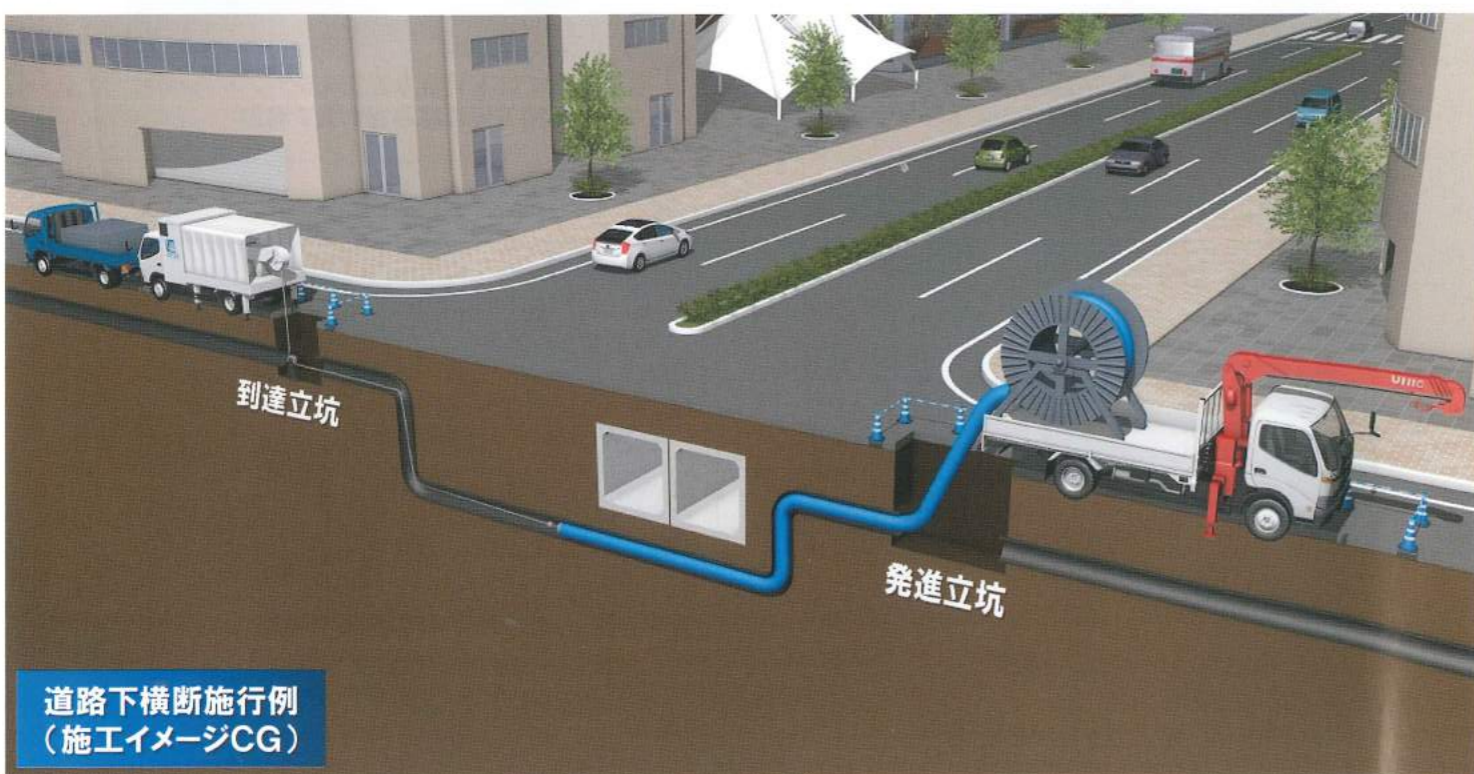
SDF工法® (ステンレス・ダイナミック・フレキ管 内挿工法)

従来の既設管内挿入工法では施工できない曲がり管を含む中小口径の既設経年管にステンレス・フレキ管を引き込み、管路更新を行う新工法です。

この工法は、軌道下や河川下の伏越し配管、交通量が多い道路の横断や他企業の埋設物が輻輳している場所など、開削が困難な場所に布設されている既設管の更新に有効です。

■ 特長

- ① 既設管の曲がり角度を選ばず挿入可能なため、立坑等の築造が他工法に比べて少なくて済みます。
- ② 長尺管の製作が可能であるため、施工時間の短縮を図ることができます。
- ③ 発進立坑、到達立坑とも他工法と比べ小さくできるため、路面の復旧面積、建設発生土、産廃物の発生が少なくて済みます。
- ④ チューブはSUS316Lを使用しているため、長期耐食性、耐久性に優れています。
- ⑤ 腐食によるさびこぶ等の発生がなく水質にも影響を与えません。



道路下横断施行例
(施工イメージCG)

SDF工法® (ステンレス・ダイナミック・フレキ管 内挿工法)

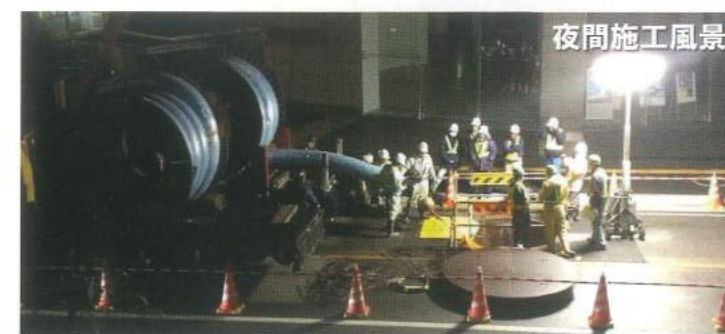


ドラム



引込用専用ウインチ車

SDF管の
内部構造



夜間施工風景



発進立坑

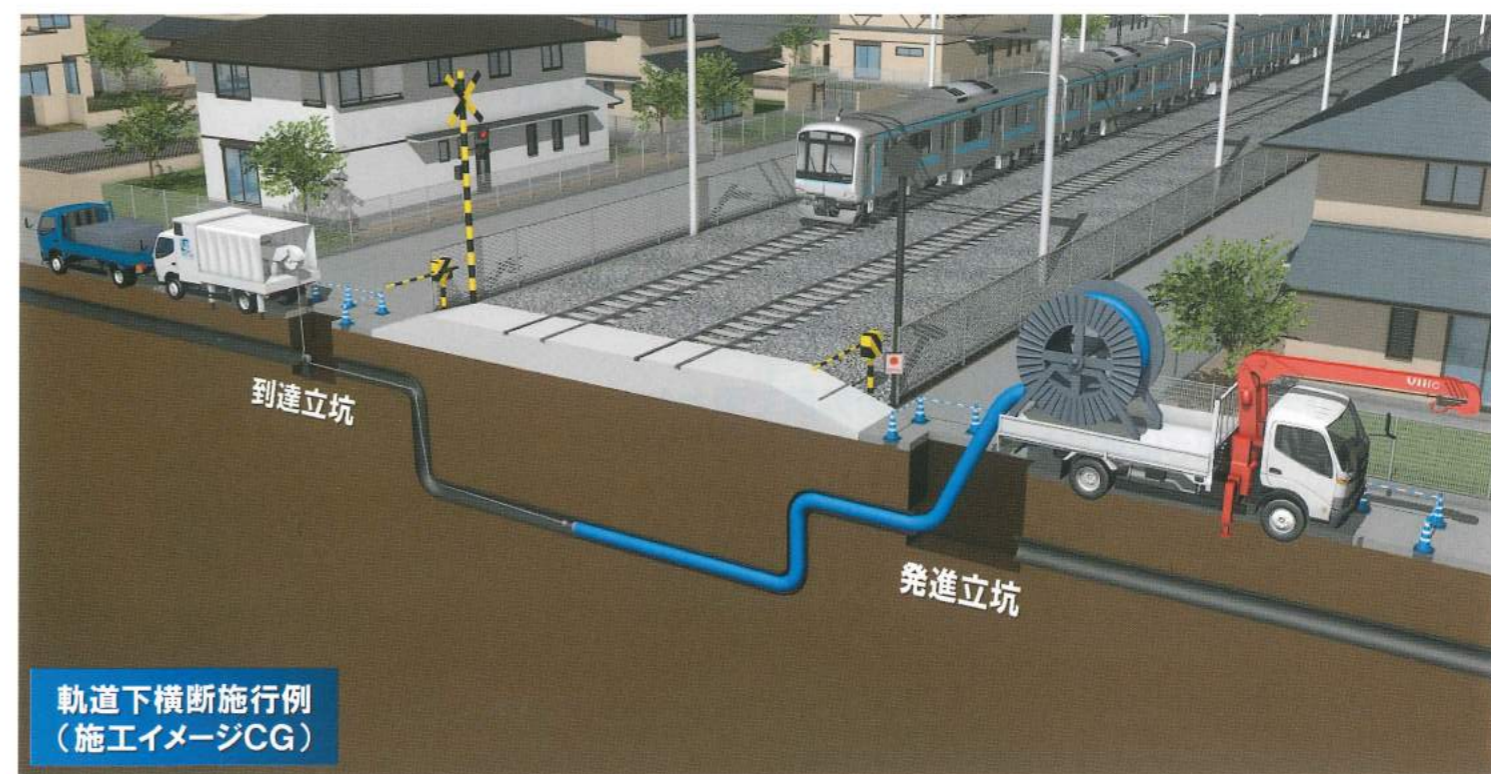


引張試験風景

■ SDF管の耐震性について

耐震性能確認試験を行い、SDF管は大きな地震ひずみに十分追従できるものであることを証明しました。

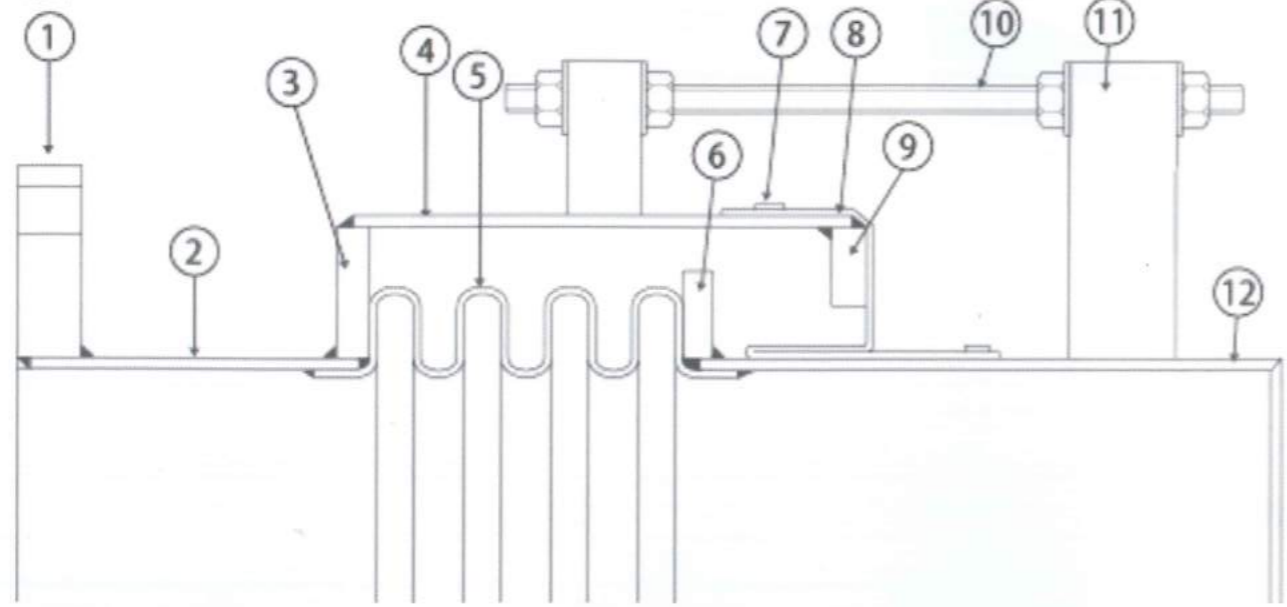
- ① 弾性域内での伸び率(変位÷試験片長さ)は6.1～10.0%でした。
- ② チューブが破断するまで漏洩は生じませんでした。この時の試験片伸び率は100%を超えています。



軌道下横断施行例
(施工イメージCG)

シナプス ジョイント® 「シナプス ジョイント®」とは? ~構造と特徴~

■ 構造



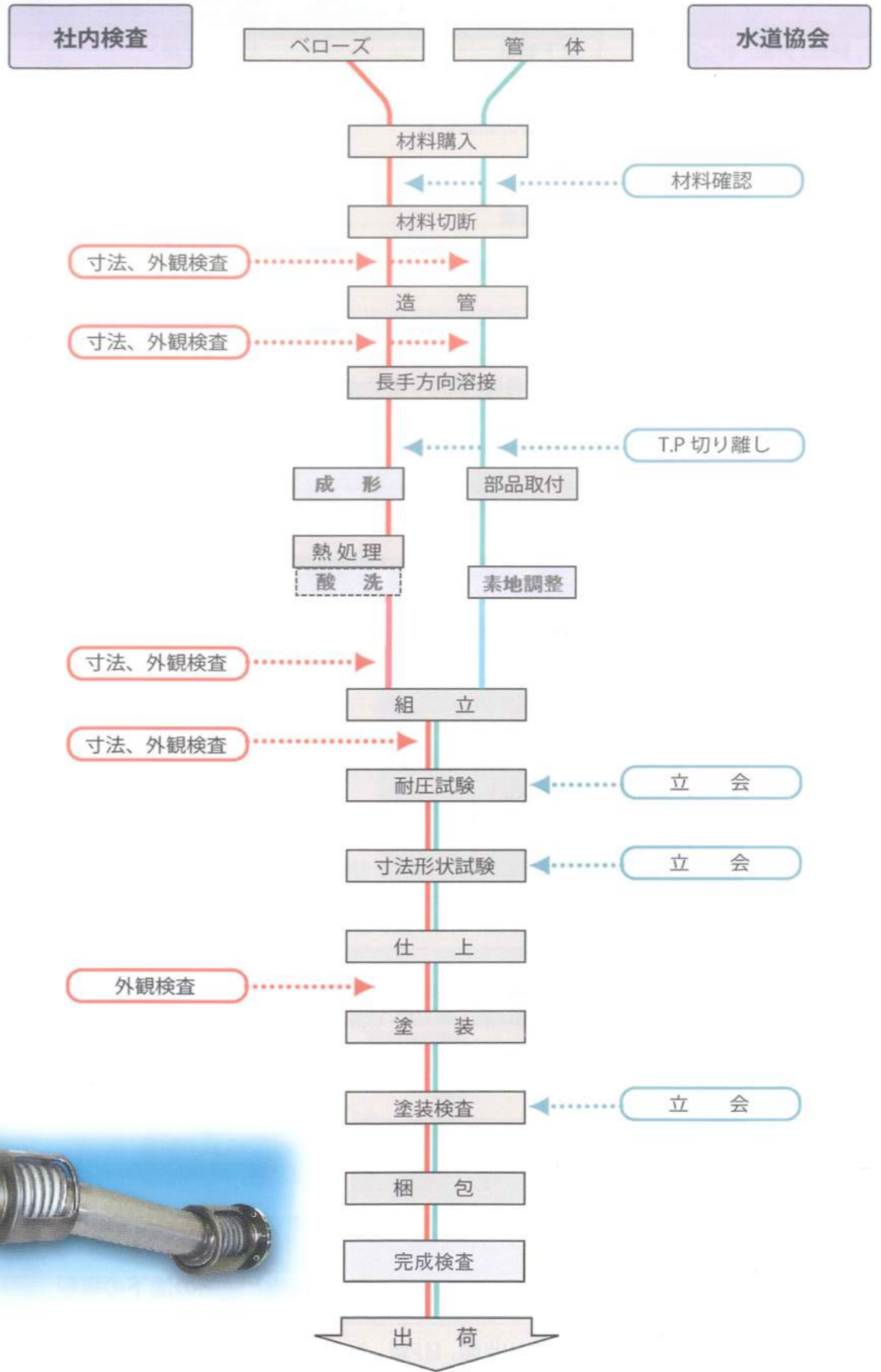
番号	部品名称	材質	番号	部品名称	材質
①	フランジ	SUS304 SUS316 SS材	⑦	ゴム締付バンド	SUS304, SUS316
②	端管		⑧	防水ゴム	ネオプレーン
③	支持リング		⑨	ストッパー	SUS304 SUS316 SS材
④	外筒	⑩	出荷用ボルトナット		
⑤	ベローズ	⑪	ボルトホルダー		
⑥	当てリング	SUS304, SUS316, SS材	⑫	中間パイプ	

■ 特長

1. ベローズ型伸縮管継手は、可動部分を含め、耐圧部を構成するすべての材料が金属であり、素材の強度、品質の均一性、使用中に生ずる材質劣化、また加工時に発生する強度的なバラツキの恐れがありません。
2. 溶接による一体構造のため、メカニカルシールと異なり完全な気密性を有し、保守点検の必要がありません。
3. 可動部分であるベローズは鋼製の外筒で覆われており、土砂の侵入を防ぐとともに、深さに応じた土荷重に十分耐えられる構造になっています。
4. ベローズ型は、ベローズ部の層数を増加させる、あるいは補強リングを使用することにより高い圧力に耐えることができ、溶接による一体構造のため、特に高圧に対して高い信頼度があります。
5. ベローズ型は、山数の増減により任意の伸縮量・沈下量が得られ、使用条件にあった最も経済的な設計ができます。

シナプス ジョイント® 製造工程・品質管理

■ 工程と検査

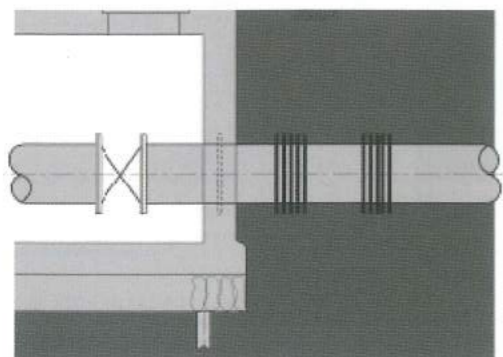


■ 用途別製品ラインナップ

取付場所	目的	型式
構造物(橋台、建屋、弁室、ポンプ室) 浄水場の管路の取り合い 軟弱地盤地域、伏越し部、盛土部、 鉄道、道路横断	沈下吸収 熱応力解放 縁切り 地震時の振動吸収	<中圧用> MLS型, MLW型, MTLW型, MF型 シナプスフレキ <高圧用> MHS型, MHW型, MTHW型
水道管、橋梁添架、ポンプ室、高架水槽	伸縮吸収 振動吸収 管路の耐震化	<中圧用> RLS型, RTLS型 <高圧用> RHS型, RTHS型
弁室内	バルブパッキン等の交換 伸縮、角度、振動の吸収	<中圧用> VLS型 <高圧用> VHS型

■ 用途例

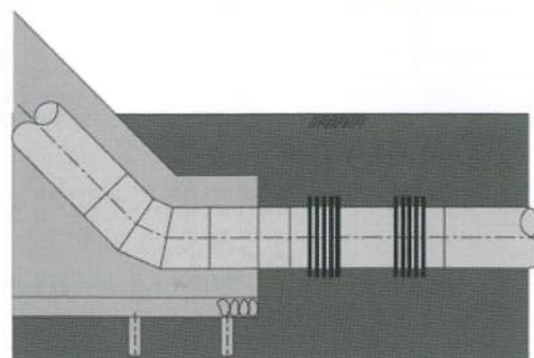
例1 弁室



構造物と管路の沈下の吸収

該当製品：MLS型, MHS型, MLW型, MTLW型, MHW型, MTHW型, MF型, シナプスフレキ

例2 水管橋埋設部

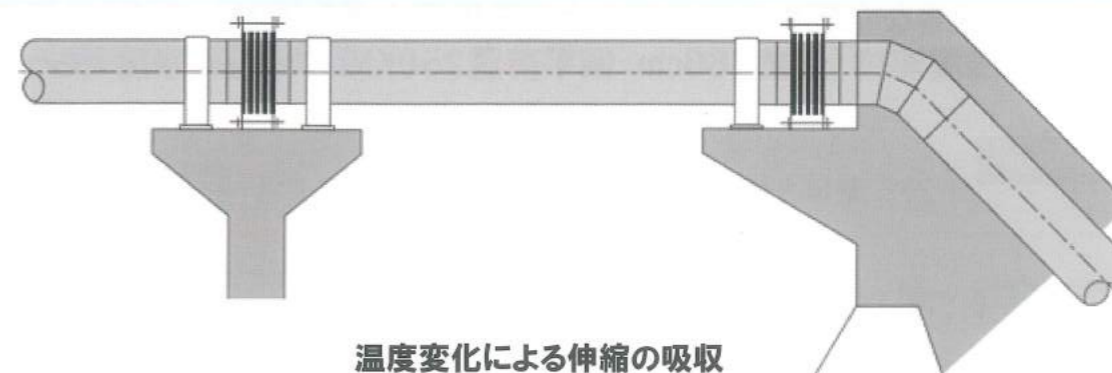


構造物と管路の沈下の吸収

該当製品：MLW型, MTLW型, MHW型, MTHW型, MF型, シナプスフレキ

■ 用途例

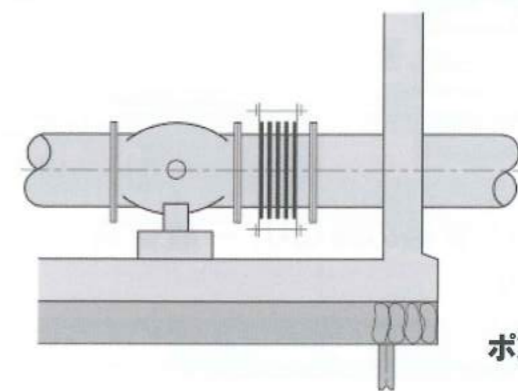
例3 水管橋露出部



温度変化による伸縮の吸収

該当製品：RLS型, RHS型, RTLS型, RTHS型

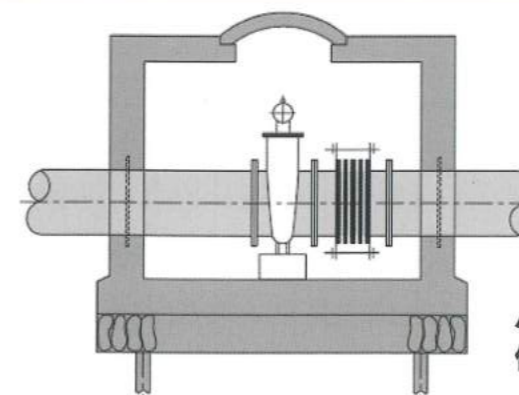
例4 ポンプ室



ポンプの振動、芯ずれ、伸縮の吸収

該当製品：RLS型, RHS型, RTLS型, RTHS型

例5 弁室、パッキン交換



バルブ・パッキン等の交換
伸縮、角度、振動の吸収

該当製品：VLS型, VHS型

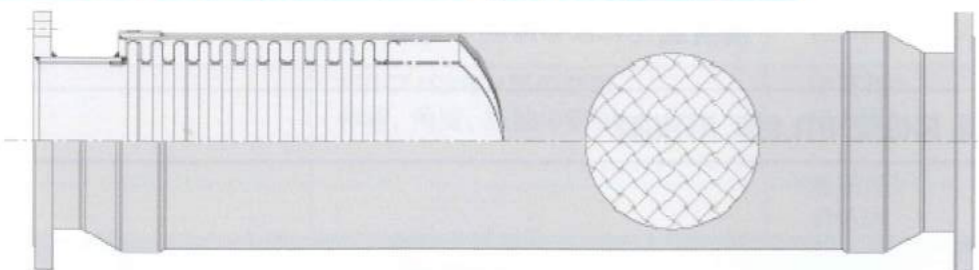
シナプス ジョイント® Synapse Joint 型式別製品紹介 MF型

使用頻度の高い呼び径350mmまでの伸縮可とう管をより低価格で提供するために、構造を簡素化した製品です。MLS/MHS型、MLW/MHW型のようにベローズ部を保護するカバーはありません。大きな土圧や偏平荷重および常用圧力が0.98MPaを超える場所では使用できませんが、浅層埋設(土被り60cm, 偏平荷重250KN)に十分な強度をもっています。

常用圧力 0.98MPa

埋設用

F/F フランジ型 B/B 溶接型 M/M 差込型



- MF-100 沈下量 100mm
- MF-200 沈下量 200mm
- MF-300 沈下量 300mm

- 使用場所: 水管橋埋設部、構造物と管路の縁切り、一般管路、軟弱地盤
- 使用目的: 管軸直角方向変位の吸収

型番	MF-100	MF-200	MF-300
沈下量	100mm	200mm	300mm
称呼径	面間長(mm)		
50	600	800	1000
80			
100	800	1000	1200
125			
150	1000	1500	2000
200			
250			
300			
350			

* 口径50mmのフランジはJIS10Kです。
* 口径500mmまで製作可能です。

シナプス ジョイント® Synapse Joint 型式別製品紹介 VLS/VHS型(フランジアダプター)

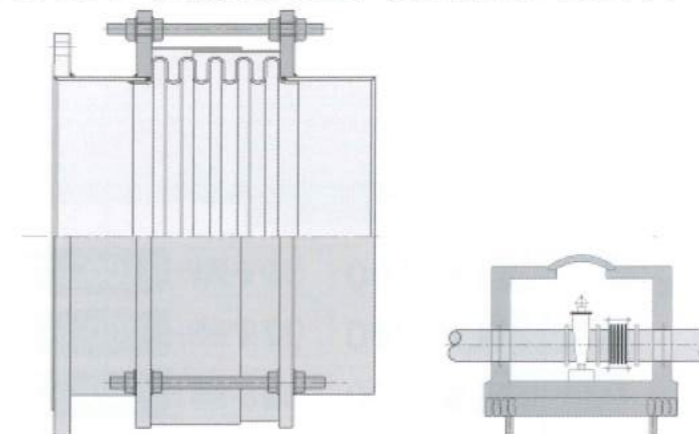
VLS/VHS型はバルブ、パッキン交換用のベローズです。調整ボルトの締付により簡単に取りはずすことができます。

VLS型 常用圧力 0.74MPa

VHS型 常用圧力 1.23MPa

露出用

F/F フランジ型 片フランジ・片溶接(F・B型) 別途設計も可能です。



- 使用場所: 弁室内
- 使用目的: バルブパッキン等の交換、伸縮、角度、振動の吸収

型番		VLS	VHS
常用圧力		0.74MPa	*1.23MPa
称呼径	調整作動量(mm)	面間長(mm)	
100	40	500	500
150			
200			
250			
300			
400	60	600	600
450			
500			
600			
700			
800	110	750	750
900			
1000			
1100			
1200			
1350			
1500			
1600			
1800			
2000			
2200	800	800	
2400			
2600			

* 2600mm以上の口径も製作可能です。お問い合わせ下さい。 *常用圧力1.96MPaまで設計可能です。

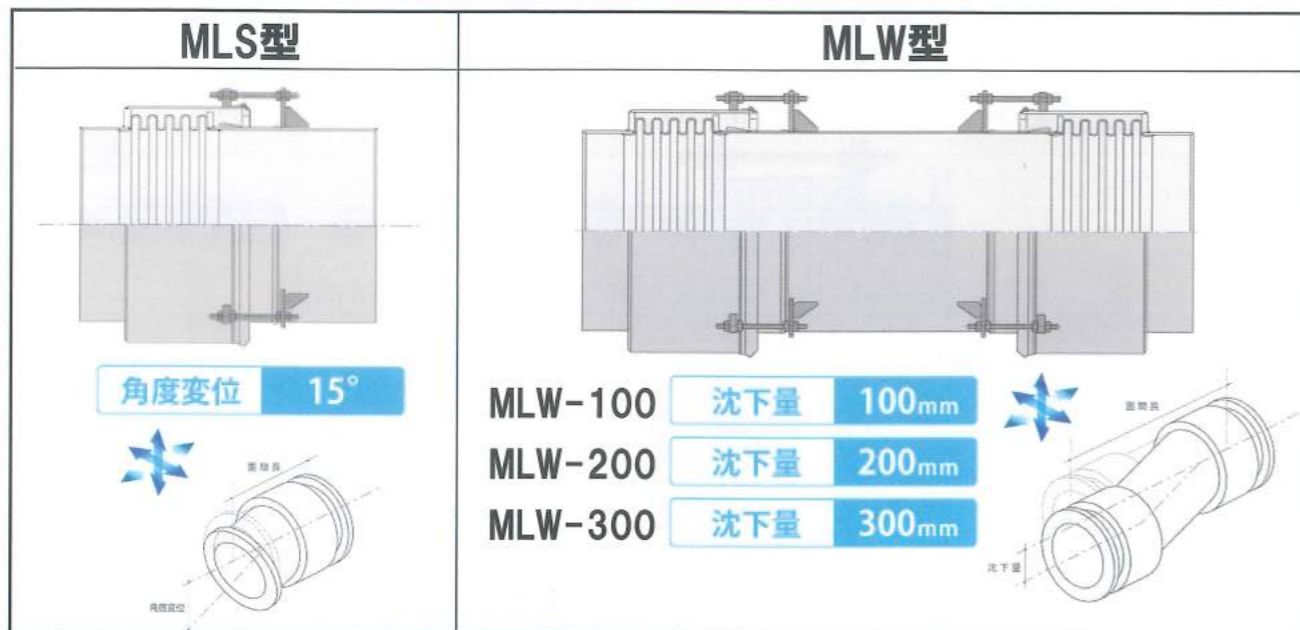
常用圧力 **0.74MPa**

埋設用 露出用

F/F フランジ型 B/B 溶接型 M/M 差込型

MLS型：角度変位や小さい沈下量を吸収するのに適しています。

MLW型：管軸方向の伸縮および軸直角方向の大きな変位を吸収するのに適しています。



型番	MLS	MLW-100	MLW-200	MLW-300
性能	角度(θ) 15°	沈下量100mm	沈下量200mm	沈下量300mm
称呼径	面間長(mm)	面間長(mm)		
80	750	1000	1500	2000
100				
150				
200				
250				
300	1000	1500	2000	2500
350				
400				
450				
500				
600	1200	2000	2500	3000
700				
800				
900				
1000				
1100	1200	2500	3500	3500
1200				
1350				
1500				
1600				
1800				
2000				
2200				
2400				
2600	2500	4000		

- 使用場所:
- ・水管橋埋設部
 - ・構造物と管路の縁切り
 - ・一般管路
 - ・軟弱地盤
- 使用目的:
- ・管軸方向の伸縮の吸収
 - ・軸直角方向変位の吸収

* 口径50mmより製作可能です。2600mm以上の口径も製作可能です。お問い合わせ下さい。

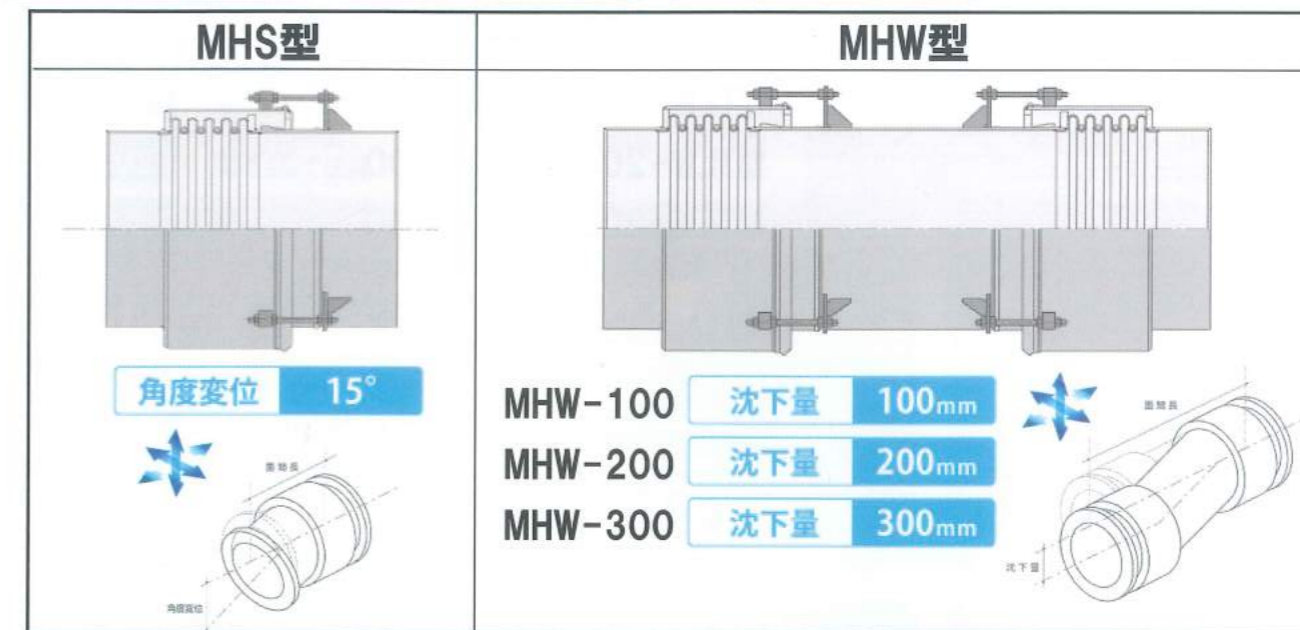
常用圧力 **1.23MPa**

埋設用 露出用

F/F フランジ型 B/B 溶接型 M/M 差込型

MHS型：角度変位や小さい沈下量を吸収するのに適しています。

MHW型：管軸方向の伸縮および軸直角方向の大きな変位を吸収するのに適しています。



型番	MHS	MHW-100	MHW-200	MHW-300
性能	角度(θ) 15°	沈下量100mm	沈下量200mm	沈下量300mm
称呼径	面間長(mm)	面間長(mm)		
80	750	1000	1500	1500
100				
150				
200				
250				
300	1000	1500	2000	2000
350				
400				
450				
500				
600	1200	2000	2500	2500
700				
800				
900				
1000				
1100	1200	2500	3000	3000
1200				
1350				
1500				
1600				
1800				
2000				
2200				
2400				
2600	2500	3000		

- 使用場所:
- ・水管橋埋設部
 - ・構造物と管路の縁切り
 - ・一般管路
 - ・軟弱地盤
- 使用目的:
- ・管軸方向の伸縮の吸収
 - ・軸直角方向変位の吸収

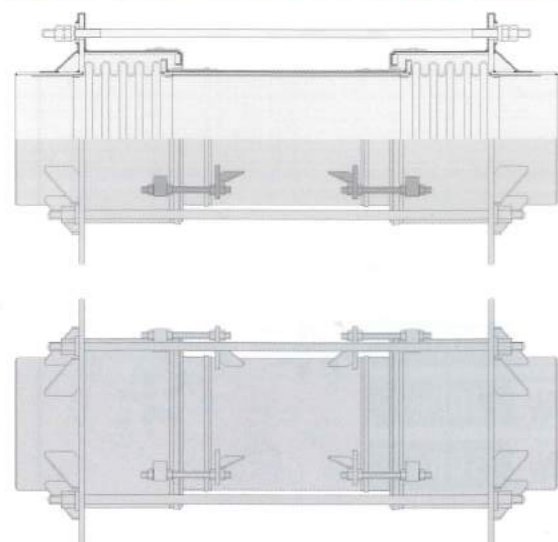
* 口径50mmより製作可能です。2600mm以上の口径も製作可能です。お問い合わせ下さい。 * 常用圧力1.96MPaまで設計可能です。

MTLW型 常用圧力 0.74MPa

MTHW型 常用圧力 1.23MPa

埋設用 露出用

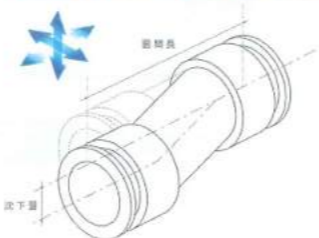
F/F フランジ型 B/B 溶接型 M/M 差込型



MTLW-100, MTHW-100 沈下量 100mm

MTLW-200, MTHW-200 沈下量 200mm

MTLW-300, MTHW-300 沈下量 300mm



- 使用場所:
- ・水管橋埋設部
 - ・構造物と管路の縁切り
 - 特に不平均力の作用する屈曲部、T字管部

■使用目的: 管軸方向の伸縮、軸直角方向変位の吸収、不平均力から可とう管の伸びを拘束

型番	MTLW-100 MTHW-100	MTLW-200 MTHW-200	MTLW-300 MTHW-300
沈下量	100mm	200mm	300mm
称呼径	面間長(mm)		
80	1000	1500	2000
100			
150			
200			
250			
300	1500	2000	2500
350			
400			
450			
500			
600	2000	3000	3000
700			
800			
900			
1000			
1100	2000	2500	3500
1200			
1350			
1500			
1600			
1800	2500	3000	4000
2000			
2200			
2400			
2600			

* 口径50mmより製作可能です。
* 2600mm以上の口径も製作可能です。



構造物取出後、曲げ配管にてタイロッド付可とう管として使用



構造物取出後、可とう管として使用



構造物取出後、曲げ配管にてタイロッド付可とう管として使用



構造物取出後、可とう管として使用



構造物とT字配管の間に可とう管として使用



二条管路で、可とう管を使用



可とう管入れ替え時、既存変位に合わせて中間パイプに角度を付け、更なる変位を可能にした製品



可とう管入れ替え時、既存の変位、角度、面間を計算して使用



既存変位に合わせて可とう管を施工した例



既存変位に合わせて可とう管を施工した例



タイロッド付可とう管 (MTLW型)



ベローズ長や中間パイプの調整により、面間や沈下量を自由に設計可能



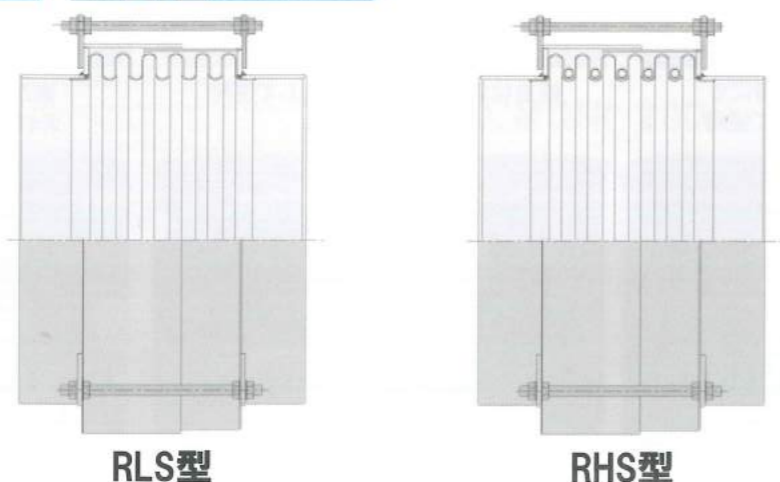
構造物取出後、可とう管として使用

RLS型 常用圧力 0.74MPa

RHS型 常用圧力 1.23MPa

露出用

F/F フランジ型 B/B 溶接型



RLS型

RHS型

■使用場所:水管橋露出部・橋梁添架、高架水槽

■使用目的:管軸方向の伸縮

型番	RLS-25	RLS-50	RHS-25	RHS-50
常用圧力	0.74MPa		1.23MPa	
伸縮量	±25mm	±50mm	±25mm	±50mm
称呼径	面間長(mm)			
100	450	500	450	600
150				
200				
250		600		
300				
350				
400	650			
450				
500				
600				
700	500	700	500	700
800				
900				
1000				
1100				
1200				
1350				
1500				
1600				
1800				
2000				

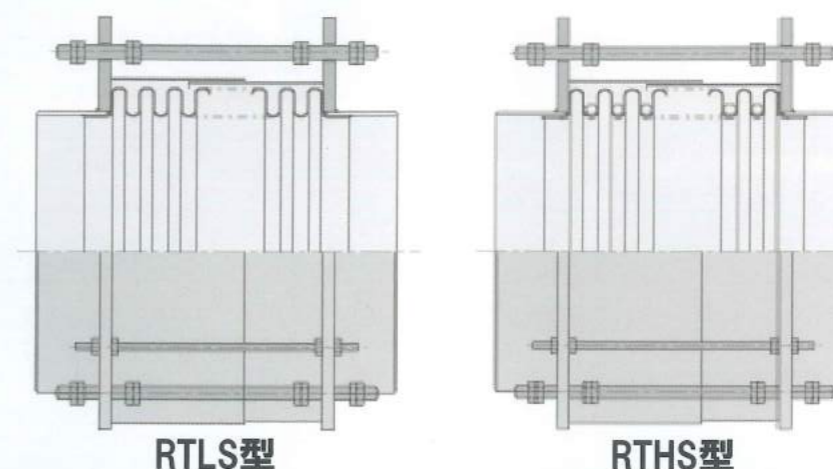
* 口径50mmより製作可能です。2000mm以上の口径も製作可能です。お問い合わせ下さい。
* 常用圧力1.96MPaまで設計可能です。

RTLS型 常用圧力 0.74MPa

RTHS型 常用圧力 1.23MPa

露出用

F/F フランジ型 B/B 溶接型



RTLS型

RTHS型

■使用場所:水管橋露出部・橋梁添架、高架水槽

■使用目的:管軸方向の伸縮

型番	RTLS-25	RTLS-50	RTHS-25	RTHS-50
常用圧力	0.74MPa		1.23MPa	
伸縮量	±25mm	±50mm	±25mm	±50mm
称呼径	面間長(mm)			
100	500	600	500	650
150				
200				
250		750		
300				
350				
400	600	800	600	750
450				
500				
600				
700	700	900	700	950
800				
900				
1000				
1100				
1200				
1350				
1500				
1600				
1800				
2000				

* 口径50mmより製作可能です。2000mm以上の口径も製作可能です。お問い合わせ下さい。
* 常用圧力1.96MPaまで設計可能です。



橋梁添架部での異口径二条管路



橋梁添架部での伸縮管として使用



橋梁添架部での伸縮管として使用



橋梁添架部での伸縮管として使用



橋梁添架部での伸縮管として使用

◎製品 Products

～製管・成形・溶接のクラフトマンシップ～

◎ CRAFTSMANSHIP of TUBE MANUFACTURING, FORMING and WELDING

- ・伸縮管継手 <金属><非金属>
- ・EXPANSION JOINTS < METAL >< FABRIC >
- ・ベローズ <熱交換器用><超高真空用>
- ・BELLOWS < for HEAT EXCHANGER >< for ULTRA HIGH VACUUM >
- ・特殊径長尺パイプ <超薄肉, 超厚肉>
- ・SPECIAL SIZE METAL PIPE < SUPER THIN, SUPER THICK >
- ・フレキシブルチューブ
- ・FLEXIBLE TUBE
- ・ダンバ (大口径バルブ)
- ・DAMPER (LARGE DIAMETER VALVE)
- ・液圧バルジ成形品、特殊圧力容器
- ・PRODUCTS by HYDRO FORMING, SPECIAL PRESSURE VESSELS

◎サービス Services

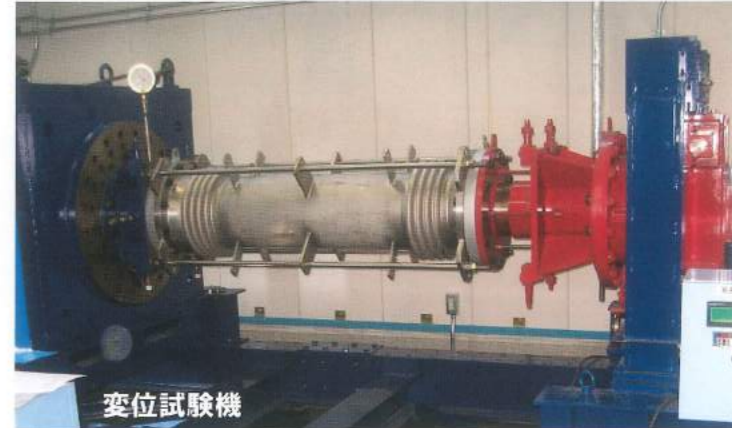
～設計・分析・検査・測定 of 先進のエンジニアリング～

◎ LEADING-EDGE TECHNOLOGY for DESIGNING, ANALYSIS, INSPECTION and MEASUREMENT

- ・構造設計 <2次元><3次元>
- ・MECHANICAL DESIGN < 2D >< 3D >
- ・構造分析、応力解析 <有限要素法>
- ・STRESS ANALYSIS < FEM >
- ・材料検査、成分分析 <非破壊>
- ・ALLOY COMPOSITION ANALYSIS < NDI >
- ・疲労試験 <変位、振動、複合>
- ・FATIGUE TEST < X, Y or X-Y COMBINATION DISPLACEMENT, and VIBRATION >
- ・耐圧及び真空リーク試験
- ・PRESSURE TEST & VACUUM LEAK TEST
- ・3次元測定 <大型非接触>
- ・3D MEASUREMENT < W/LARGE SIZE LASER TRACKER >



ベローズ液圧成形機 (世界最大級 50,000kN)



変位試験機



耐圧試験 (空気圧試験)



耐圧試験 (水圧試験)



関西文化学術研究都市内 本社工場



NEURON

日本ニューロン株式会社

NEURON JAPAN CO.,LTD.

本社・本社工場：

〒619-0237 京都府相楽郡精華町光台3-2-18
TEL (0774) 95-3900 (代表) FAX (0774) 95-3905
<http://www.neuron.ne.jp> E-mail : info@neuron.ne.jp

奈良生駒工場：

〒630-0142 奈良県生駒市北田原町1039
TEL/FAX (0743) 20-4082

東京オフィス：

〒141-0022 東京都品川区東五反田1-10-7
AIOS 五反田ビル
TEL (03) 3446-5565 (代表) FAX (03) 3446-6377

横浜オフィス：

〒244-0003 神奈川県横浜市戸塚区戸塚町282-1
TEL (090) 9169-6288

製品の性能・品質向上のため、本カタログの
内容を予告なく変更する場合があります。

道